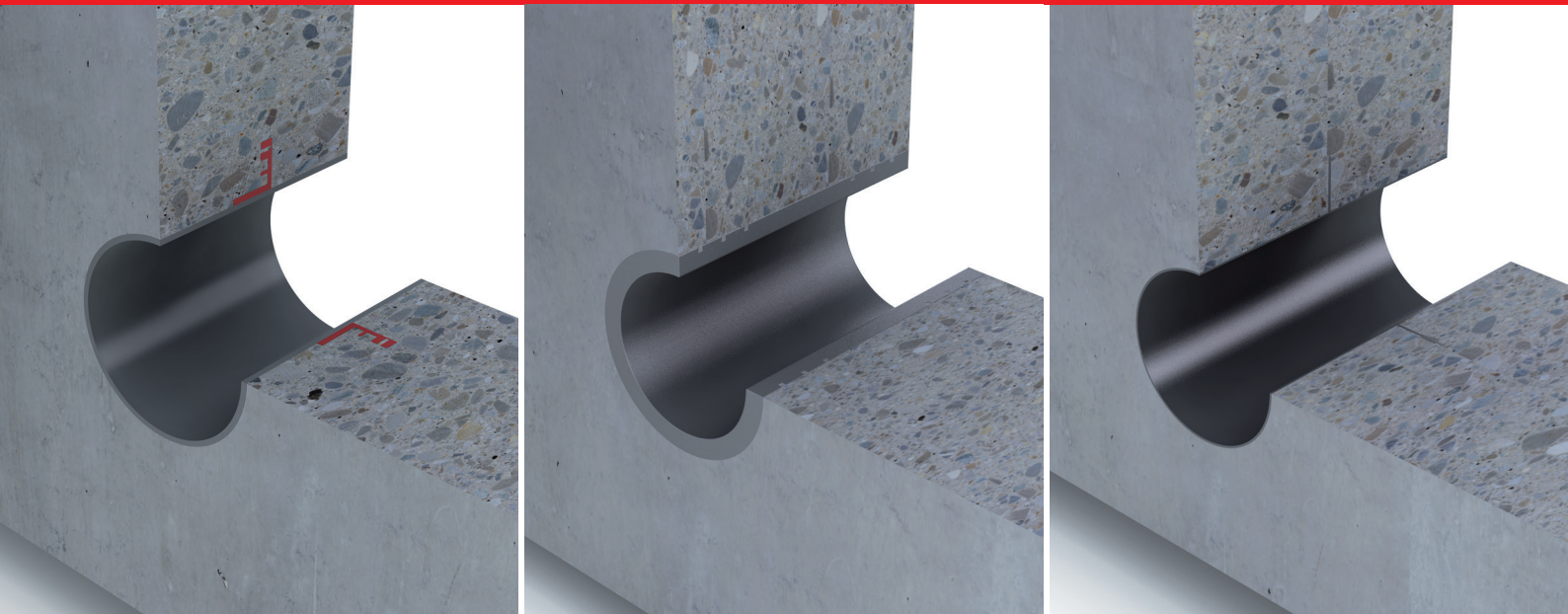


**FU**  
预埋套管

**F+L**  
固定及松套法兰结构

**FU-NA**  
前法兰



全时配送  
贴心服务  
遵您所需

德国制造  
品质保证  
如您所期



服务网络  
遍布全球  
随您所在

全球服务热线：  
**400-088-3688**

# FU 预埋套管

对于电缆及管道在墙体、屋顶以及地基中的穿越，UGA 提供了适用于各种场景的预埋套管解决方案。

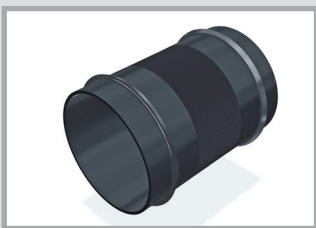
UGA可分别提供由高性能塑料，纤维水泥及不锈钢材质的预埋套管。

UGA预埋套管由高性能塑料，纤维水泥及不锈钢制成，并能够根据客户要求的直径及长度进行定制化交付，不锈钢及纤维水泥套管亦可选配安装固定及松套法兰。

所有预埋管套均适用于防水混凝土建筑（压强等级1和2）。



# FU-K 高性能塑料预埋套管



预埋套管表面粗糙且两端有密封圈，确保了与混凝土的连接性和密封性。

FU-K预埋套管交付时两端均配以PE端盖。

电缆及管道的穿隔密封适用GPD橡胶压紧式密封系统。

产品编号：

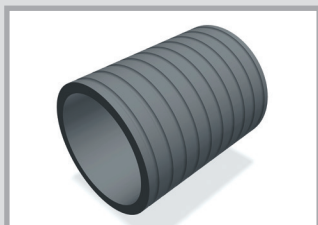
**FU-K(A)/U(L)**

(A) = 内径(mm)

U(L) = 墙体厚度(mm)

# FU-FZ

## 纤维水泥预埋套管

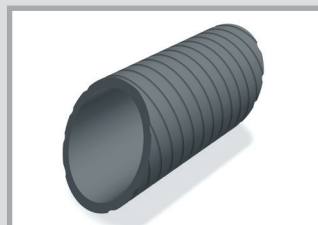
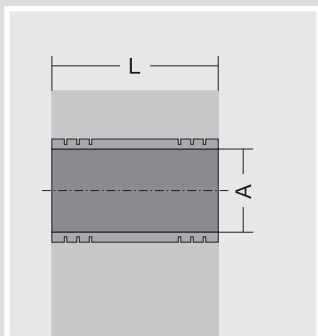


FU-FZ预埋套管由环保型无石棉添加的纤维水泥制成。特殊设计的表面凹槽提升了套管与混凝土的预埋连接强度，电缆及管道的穿隔密封适用GPD橡胶压紧式密封系统。

产品编号: **FU-FZ(A)/U(L)**

(A) = 内径(mm)

U(L) = 墙体厚度(mm)



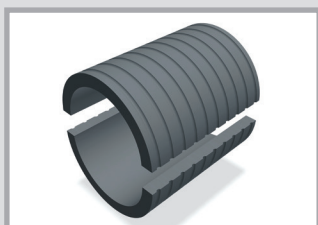
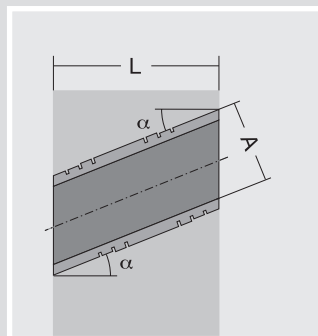
如安装时需要一定的角度,可按照现场需求来切割。

产品编号: **FU-FZ(A)-S( $\alpha$ )/U(L)**

(A) = 内径(mm)

( $\alpha$ ) = 斜角切割的角度

U(L) = 墙体厚度(mm)

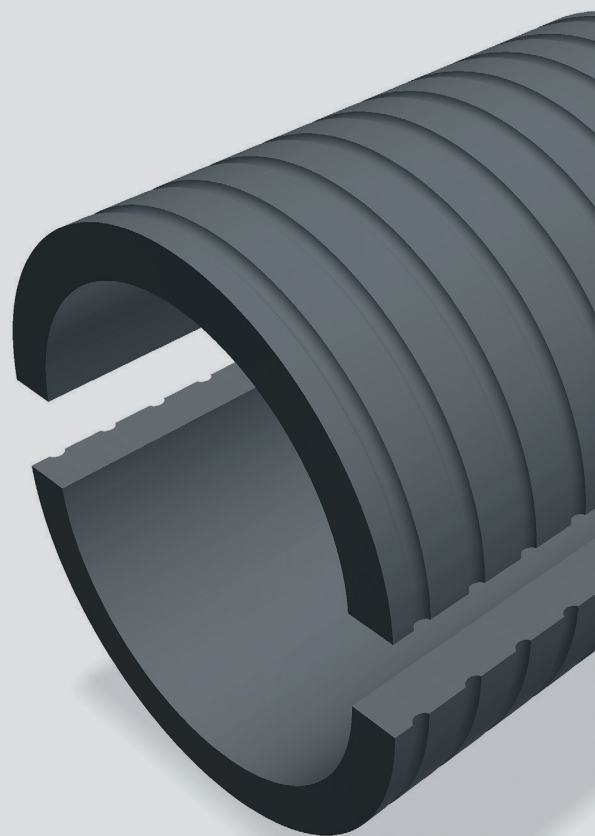
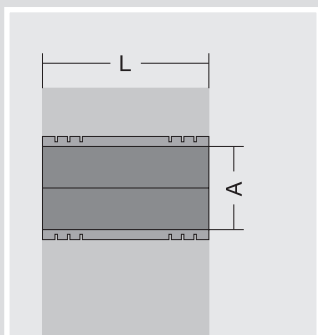


分体式-适用于电缆和管道已经铺设的后期安装,电缆及管道的穿隔密封适用GPD橡胶压紧式密封系统。

产品编号: **FU-FZ/G/(A)/U(L)**

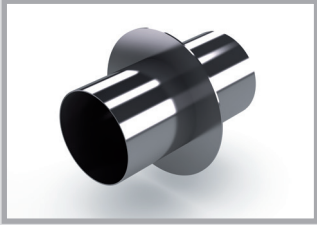
(A) = 内径(mm)

U(L) = 墙体厚度(mm)



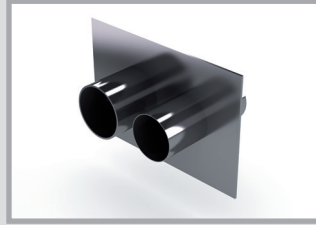
# FU-VA

## 不锈钢预埋套管



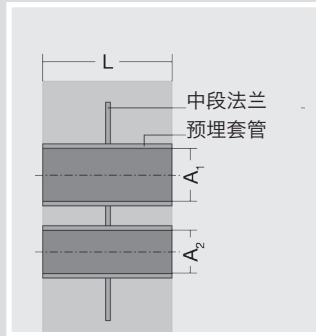
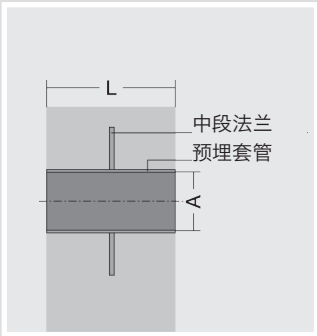
中间配以隔水的法兰, 适用有压水和无压水。FU-VA套管由高性能A2不锈钢制成, 并可选配A4不锈钢材质。电缆及管道的穿隔密封适用GPD橡胶压紧式密封系统。

产品编号:  
**FU(A)/U(L)/V2A**  
 (A) = 内径(mm)  
 U(L) = 墙体厚度(mm)



FU-VA 多管路不锈钢预埋套管, 隔水法兰与多个不锈钢套管焊接而成, 套管数量可按客户需求定制。FU-VA套管由高性能A2不锈钢制成, 并可选配A4不锈钢材质。电缆及管道的穿隔密封适用GPD橡胶压紧式密封系统。

产品编号:  
**FU/U(L)/V2A(ZnxA<sub>n</sub>)**  
 (ZnxA<sub>n</sub>) = 套管数量及内径  
 (L) = 墙体厚度(mm)



**FU/F+L 配有预埋式固定及松套法兰的预埋套管**  
 适用于欧洲标准 DIN 18533 中密封规定的预埋套管, 可适用于有压水及无压水应用。由高性能 A2 不锈钢制成, 并可选配 A4 不锈钢材质。固定法兰预埋入混凝土中。电缆及管道的穿隔密封适用 GPD 橡胶压紧式密封系统。

交付组件:  
 不锈钢固定法兰与不锈钢管焊接的组件, 定位组件及 M12/M20 螺栓, 配以U型垫片及 M12/M20 螺母的松套法兰。

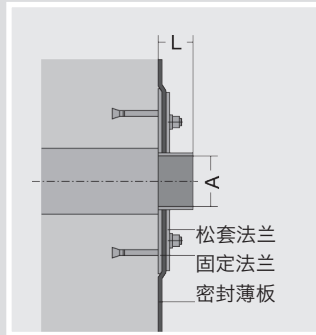
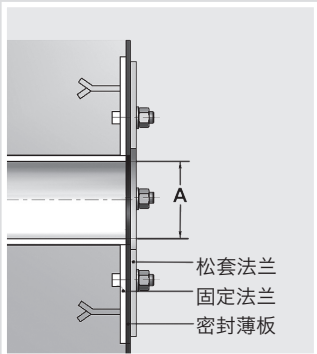
产品编号:  
**FU/F+L/W(1/2)/(A)/U(L)/V2A**  
 (A) = 内径(mm)  
 U(L) = 管件长度(mm)

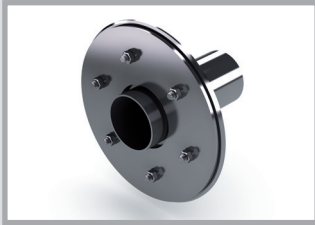


**FU-NA/F+L 配有后期安装式固定及松套法兰的套管**  
 适用于欧洲标准 DIN 18533 中密封规定的预埋套管, 可适用于有压水及无压水应用。由高性能 A2 不锈钢制成, 并可选配 A4 不锈钢材质。固定法兰用膨胀螺栓与已建的墙体, 屋顶及基板固定。电缆及管道的穿隔密封适用 GPD 橡胶压紧式密封系统。

交付组件:  
 不锈钢固定法兰与不锈钢管焊接的组件, 定位组件及 M12/M20 螺栓, 配以U型垫片及 M12/M20 螺母的松套法兰。

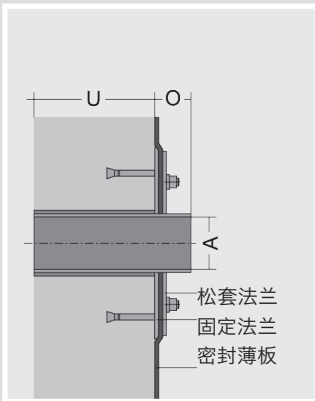
产品编号:  
**FU-NA/(G)/F+L/W(1/2)/(A)/U(L)/V2A**  
 (A) = 内径(mm)  
 U(L) = 管件长度(mm)





### FU-NA/F+L 配有预埋式固定及松套法兰的预埋套管

适用于欧洲标准 DIN 18533 中密封规定的预埋套管, 可适用于有压水及无压水应用。由高性能 A2 不锈钢制成, 并可选配 A4 不锈钢材质。固定法兰预埋入混凝土中。电缆及管道的穿隔密封适用 GPD 橡胶压紧式密封系统。



交付组件:

焊有不锈钢管的固定法兰, 紧固件和螺栓 (M12/M20), 松套法兰, 垫圈和螺母。

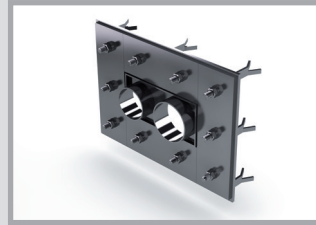
产品编号:

**FU-NA/(G)/F+L/W(1/2)/(A)/U(L)/O(L)/V2A**

(A) = 内径 (mm)

O(L) = 突出长度 (mm)

U(L) = 埋深长度 (mm)



### FU/F+L 配有后期安装式固定及松套法兰的套管

适用于欧洲标准 DIN 18533 中密封规定的套管, 可适用于有压水及无压水应用。由高性能 A2 不锈钢制成, 并可选配 A4 不锈钢材质。固定法兰用膨胀螺栓与已建的墙体, 屋顶及基板固定。电缆及管道的穿隔密封适用 GPD 橡胶压紧式密封系统。

交付组件:

焊有不锈钢管的固定法兰, 紧固件和螺栓 (M12/M20), 松套法兰, 垫圈和螺母。

产品编号:

**FU/(G)/F+L/W(1/2)/U(L)/O(L)/V2A**

**(ZnxAn)**

(ZnxAn) = 管件数量及内径

O(L) = 突出长度 (mm)

U(L) = 埋深长度 (mm)



### FU-NA/F+L

由多根不锈钢管与不锈钢板焊接制成。适用于欧洲标准 DIN 18533 中密封规定的预埋套管, 可适用于有压水及无压水应用。由高性能 A2 不锈钢制成, 并可选配 A4 不锈钢材质。固定法兰用膨胀螺栓与已建的墙体, 屋顶及基板固定。电缆及管道的穿隔密封适用 GPD 橡胶压紧式密封系统。

交付组件:

焊有不锈钢管的固定法兰, 紧固件和螺栓 (M12/M20), 松套法兰, 垫圈和螺母。

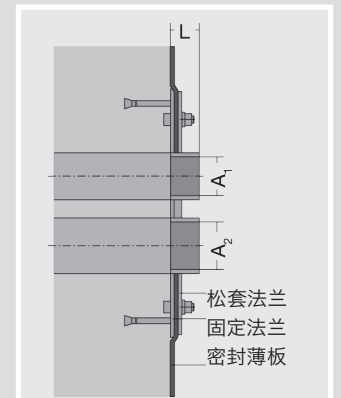
产品编号:

**FU-NA/(G)/F+L/W(1/2)/O(L)/V2A**

**(ZnxAn)**

(ZnxAn) = 管件数量及内径

O(L) = 管件长度 (mm)

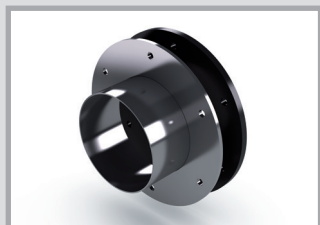


## 适用于欧洲标准 DIN18533 条款九中的密封规定固定及松套法兰参数表

Øa 电缆及管道直径	Øi 适用套管	有压水 (W2)		无压水 (W1)	
		Øa 固定法兰	Øa 松套法兰	Øa 固定法兰	Øa 松套法兰
0- 63 mm	100 mm	425 mm	415 mm	245 mm	235 mm
0- 85 mm	125 mm	450 mm	440 mm	270 mm	261 mm
0-112 mm	150 mm	475 mm	465 mm	295 mm	286 mm
0-162 mm	200 mm	525 mm	516 mm	345 mm	338 mm
0-212 mm	250 mm	575 mm	566 mm	395 mm	388 mm
0-260 mm	300 mm	627 mm	617 mm	446 mm	441 mm
0-310 mm	350 mm	677 mm	668 mm	496 mm	488 mm
0-350 mm	400 mm	727 mm	717 mm	547 mm	538 mm
0-400 mm	450 mm	777 mm	769 mm	597 mm	591 mm
0-450 mm	500 mm	827 mm	819 mm	647 mm	641 mm

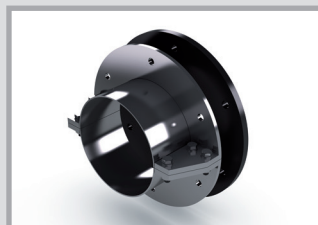
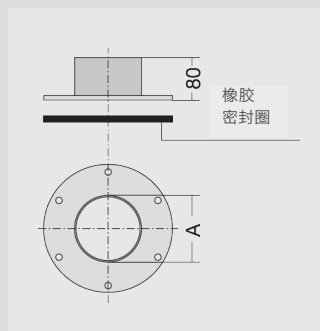
# FU-NA

## 不锈钢前法兰



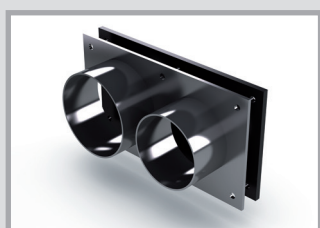
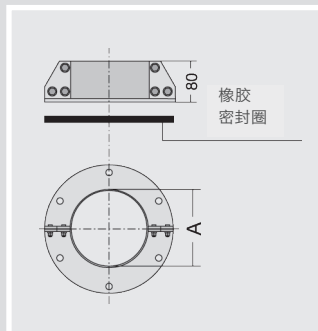
FU-NA 用于墙体或屋顶芯孔前，对电缆及管道进行密封。由高性能A2 不锈钢制成，并可选配 A4 不锈钢材质。交付组件包括 EPDM 密封法兰及固定组件。电缆及管道的穿隔密封适用 GPD 橡胶压紧式密封系统。

产品编号：  
FU-NA/(A)/080/V2A  
(A) = 内径 (mm)  
080 = 突出长度 80 mm



FU-NA用于墙体或屋顶芯孔前，对已安装的电缆及管道进行密封。由高性能 A2 不锈钢制成，并可选配 A4 不锈钢材质。交付组件包括 EPDM 密封法兰及固定组件。电缆及管道的穿隔密封适用 GPD 橡胶压紧式密封系统。

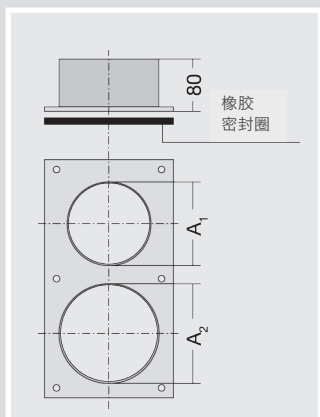
产品编号：  
FU-NA/G/(A)/080/V2A  
(A) = 内径 (mm)  
080 = 突出长度 80 mm



FU-NA不锈钢板上焊有多个钢管，用于墙体或屋顶芯孔前，对电缆及管道进行密封。可适用于有水。由高性能 A2 不锈钢制成，并可选配 A4 不锈钢材质。交付组件包括 EPDM 密封法兰及固定组件。电缆及管道的穿隔密封适用 GPD 橡胶压紧式密封系统。

产品编号：  
FU-NA/080/V2A(ZnxAn)

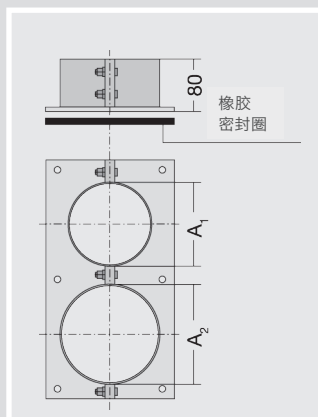
(ZnxAn) = 管件数量及内径  
080 = 突出长度 80 mm



FU-NA不锈钢板上焊有多个钢管，用于墙体或屋顶芯孔前，对已安装的电缆及管道进行密封。可适用于有水。由高性能 A2 不锈钢制成，并可选配 A4 不锈钢材质。交付组件包括 EPDM 密封法兰及固定组件。电缆及管道的穿隔密封适用 GPD 橡胶压紧式密封系统。

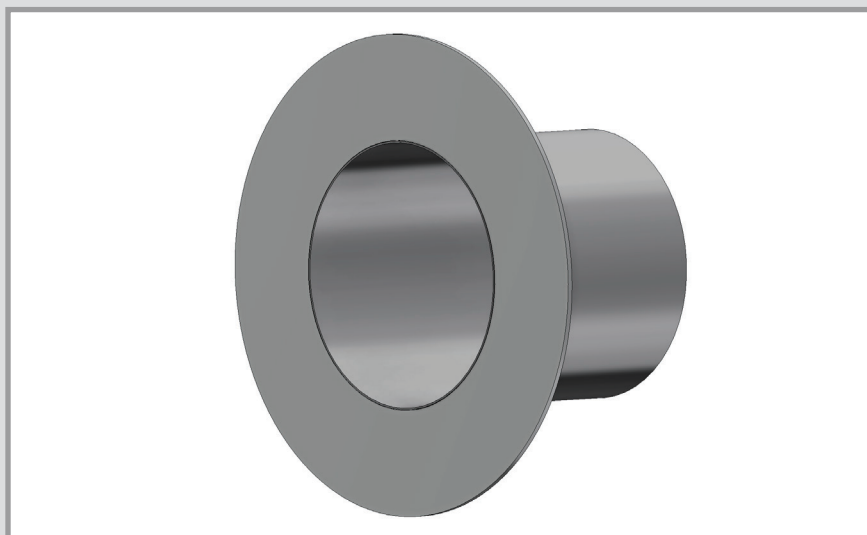
产品编号：  
FU-NA/G/080/V2A(ZnxAn)

(ZnxAn) = 管件数量及内径  
080 = 突出长度 80 mm



# FU/KF

## 带粘性法兰的预埋管套



### 带粘性法兰的 FU/KF 预埋管套, 可预埋入混凝土中

预埋管套适用于符合 W2.1-E 水冲击等级 (根据 DIN 18533 第 3 部分) 的建筑; 带粘性法兰的预埋套管, 由 A2 不锈钢制成, 如有要求也可使用 A4 不锈钢; 带粘合凸缘的墙套管用于带有厚涂层的墙体 (PMBC, 黑色槽), 适用于在建建筑; 电缆及管道的穿隔密封适用 GPD 橡胶压紧式密封系统。

产品编号:

**FU/KF(A)/U(L)/V2A**

(A)=内径(mm)

(L)=墙体厚度(mm)

### FU-NA 用于接合的带粘性法兰的 FU-NA/KF 管套

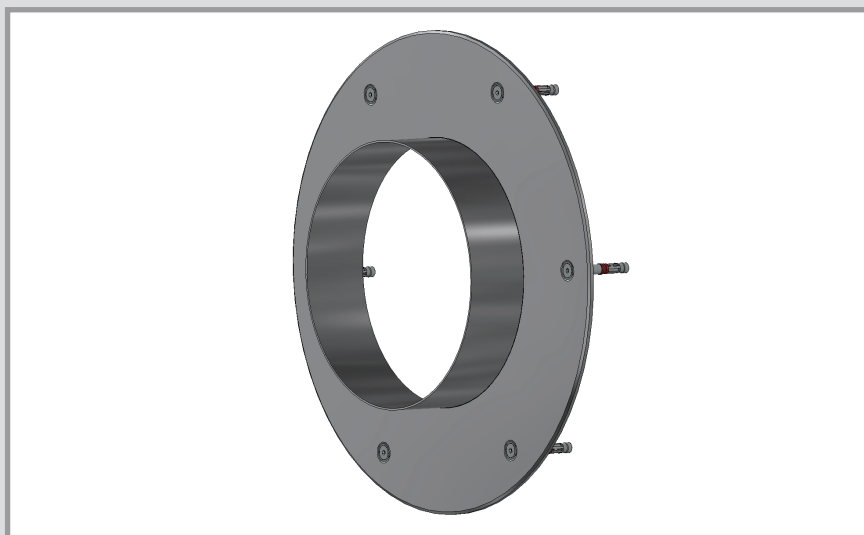
预埋管套适用于符合 W2.1-E 水冲击等级 (根据 DIN 18533 第 3 部分) 的建筑; 带粘性法兰的预埋管套, 由 A2 不锈钢制成, 如有要求也可使用 A4 不锈钢; 带有厚涂层的墙体 (PMBC, 黑色槽), 适用于建筑物的翻新改造; 电缆及管道的穿隔密封适用 GPD 橡胶压紧式密封系统。

产品编号:

**FU-NA/KF(A)/O(L)/V2A**

(A)=内径(mm)

(L)=墙体厚度(mm)



全球服务热线:  
400-088-3688

上海盛达拙越科技发展有限公司

科技助您滴水不漏

上海市浦东新区碧波路690号张江微电子港3号楼160室

咨询热线: 400-088-3688

info@shsdzy.com, uga-sales@shsdzy.com, www.uga.eu